

Technische Universität - Sofia, FdIBa

Grundlagen der Elektronik, 06. Februar 2004

Name:

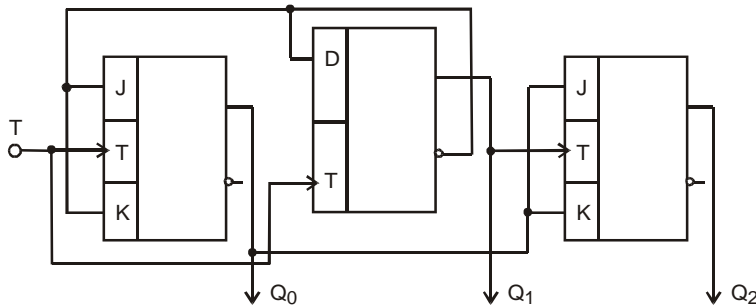
Vorname:

Aufgabe 3: Digitale Schaltungen

(10 Punkte)

Aufgabe 3.1 Welche Bauelemente sind in der Schaltung gezeigt?

(2 Punkte)



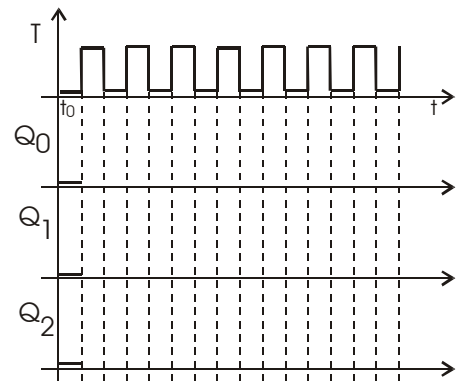
| J | K | Q | Q |
|---|---|---|---|
| | | | |
| | | | |
| | | | |
| | | | |

Aufgabe 3.2 Ergänzen Sie die Wahrheitstabelle.

(2 Punkte)

Aufgabe 3.3 Skizzieren Sie im gegebenen Zeitdiagramm den zeitlichen Verlauf der Signale: Q_0 , Q_1 , Q_2 . Im Zeitpunkt t_0 sind $Q_0=0$, $Q_1=0$ und $Q_2=0$.

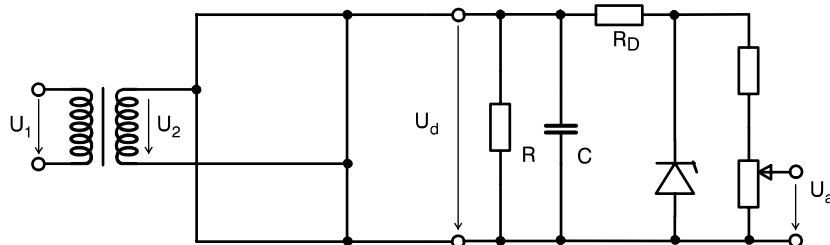
(6 Punkte)



In Aufgabe 3 wurden Punkte erreicht.

Aufgabe 4: Ungesteuerte Wechselstrom-Brückenschaltung

(8 Punkte)

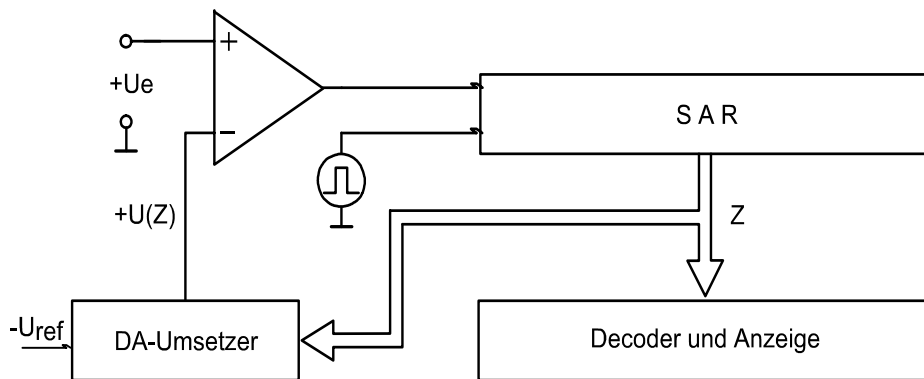


Aufgabe 4.1 Zeichnen Sie in das gegebene Schaltbild die notwendigen Dioden. Zeichnen Sie mit verschiedenen gekennzeichneten Pfeilen die Stromwege für die positive und die negative Halbwelle von u_2 ein. Zeigen Sie die Polarität der Spannung! (3 Punkte)

Aufgabe 4.2 Erklären Sie die Rolle des Widerstands R_D und der Diode am Ausgang der Schaltung? Berechnen Sie den Wert vom Widerstand R_D bei einem Diodenstrom I_R von 8,8 mA, wenn die minimale Spannung auf dem Kondensator $U_d=15V$ beträgt. Die Ausgangsspannung U_a kann mit Hilfe von einem Widerstand und einem Potentiometer, je 5k Ω , von 0 bis 6 V verändert werden. (5 Punkte)

In Aufgabe 4 wurden

Punkte erreicht.

Aufgabe 5: Analog-Digital Umsetzer**(12 Punkte)**

Aufgabe 5.1 Nach welchem Verfahren funktioniert die gezeigte Schaltung? Welche Vorteile hat dieses Verfahren? Ergänzen Sie die fehlenden Signale für die richtige Funktion der Schaltung. **(2 Punkte)**

Aufgabe 5.2 Zeichnen Sie (in Maßstab) den zeitlichen Verlauf der Spannung $U(Z)$ bei einer Eingangsspannung $U_e = 6,6 \text{ V}$ und $U_{ref} = -10 \text{ V}$ ein, wenn die Zahl Z 8 bits hat. **(4 Punkte)**

Aufgabe 5.3 Was für eine Zahl Z bekommt man von diesem ADU bei $U_e = 8,1 \text{ V}$, $U_{ref} = -10,24 \text{ V}$ und eine Auflösung von $2,5 \text{ mV}$? **(4 Punkte)**

Aufgabe 5.4 Wie groß ist die Umsetzungszeit für den ADU von der Aufgabe 5.3, wenn die Taktfrequenz 1 MHz ist und jede 4 Bit in 8 Takten bearbeitet werden? **(2 Punkte)**

In Aufgabe 5 wurden

Punkte erreicht.